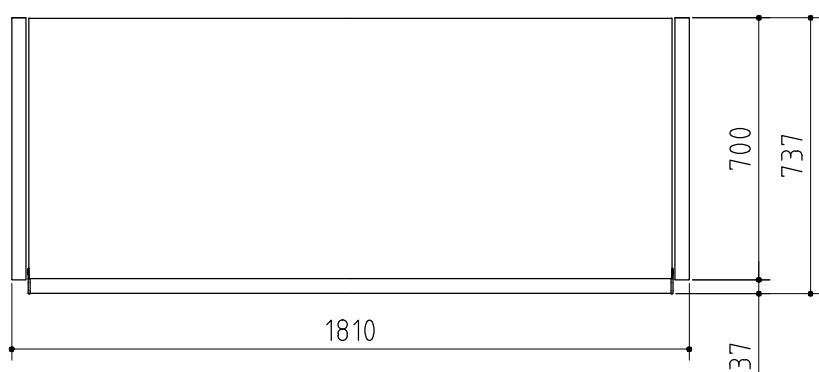


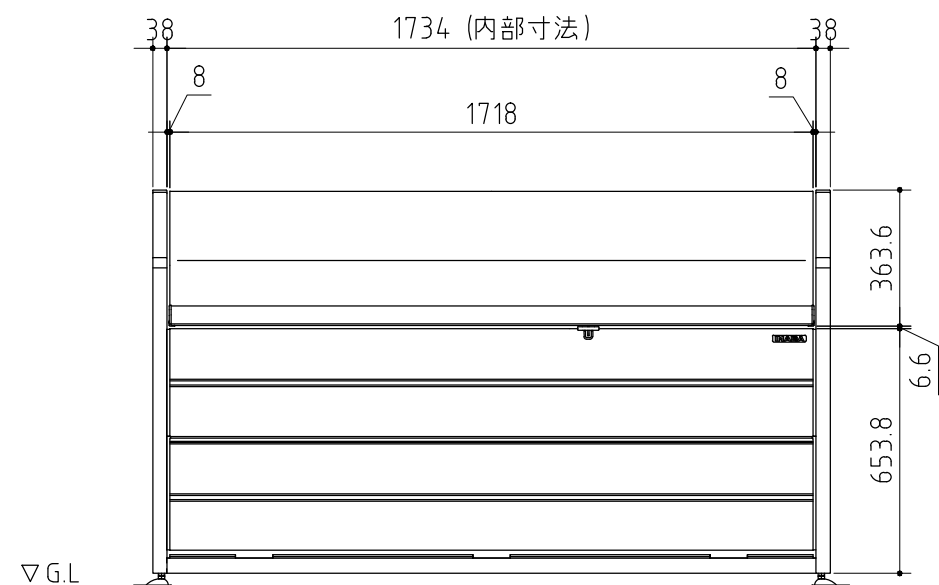
DBN-187P (パネル床)

DBN-187M (メッシュ床)

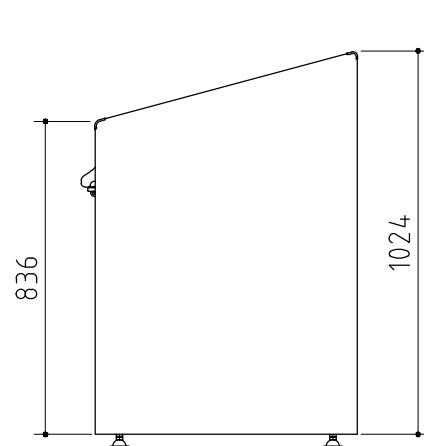
平面断面図



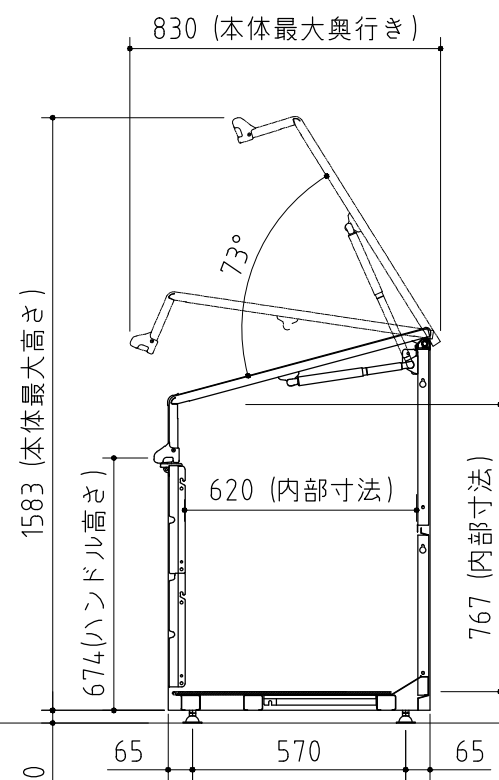
平面図



正面図



側面図

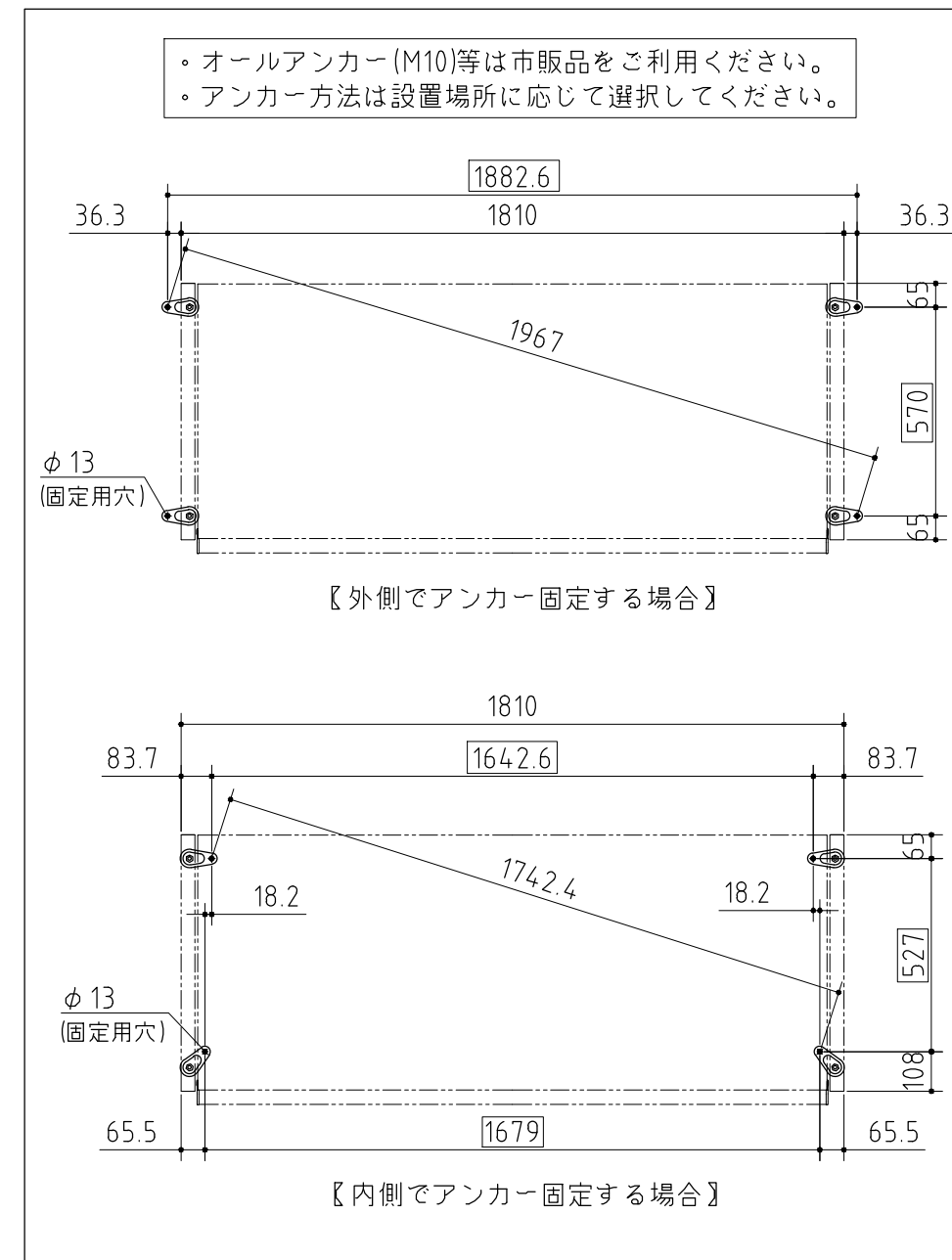


側面断面図

品番	部品名	材料(材質)	単位	mm
1	後板 上・下	Y10	0.7	
2	側板	Y10	0.7	
3	下補強・前・後・後B・中ガイド	Y10	1.0	
4	下補強 後カバー	Y10	0.7	
5	前パネル 上・下	Y10	0.7	
6	扉	F12	0.7	
7	メッシュ床	炭素鋼線材 亜鉛メッキ後PE皮膜	φ3+φ5	
8	パネル床	ポリプロピレン+ポリエチレン(再生樹脂)	9.0	

F12→溶融亜鉛めっき鋼板 (JIS G 3302)
 Y10→溶融亜鉛-5%アルミニウム合金めっき鋼板(JIS G 3317)

■ アンカー位置参考図



仕様図

<縮尺> S=1/20

機種名

DBN-187M/P

○容量:約1000リットル

○床面積:1.27㎡(0.38坪)